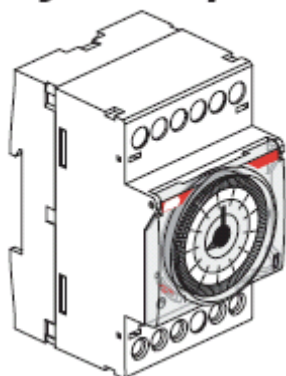


AT3
2CSM204225R0601

AT3-R
2CSM204235R0601

AT3-7R
2CSM204245R0601

System pro M



Ⓜ GB -1-

Časový spínač

ABB

Technické specifikace

Spínací hodiny řízené krystalem

Typ AT3: bez rezervy chodu; hodiny se rozbíhají ihned po připojení síťového napájení.

Typ AT3-R/AT3-7R:

s rezervou chodu v trvání 72 hodin potom, co byly připojeny na síť po dobu 120 hodin. Hodiny se rozbíhají okamžitě po připojení napájecí sítě.

Rozsah provozních teplot: -20°C až +55°C

Kmitočet: 50/60 Hz

Napájecí napětí: 220/240 V AC



Příkon cca: 0,5 VA

Zatížitelnost kontaktů:

- při odporové zátěži 6A/250 V~

- při indukční zátěži 4A/250 V~ ($\cos \varphi = 0,6$)

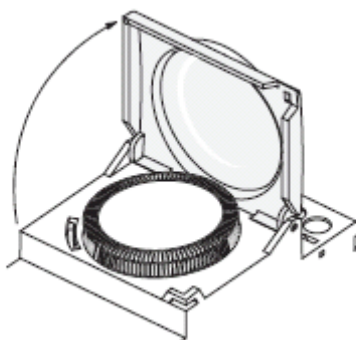
- motor s klecovým vinutím: 1/2 HP, 250 V~

Světelná zátěž		
250 V~	Tungstenová lampa 900 W	Kompenzovaná zářivková trubice 400 W

Důležité upozornění:

Elektrické zařízení smí být instalováno a montováno pouze osobami s odpovídající elektrotechnickou kvalifikací.

Nastavení času

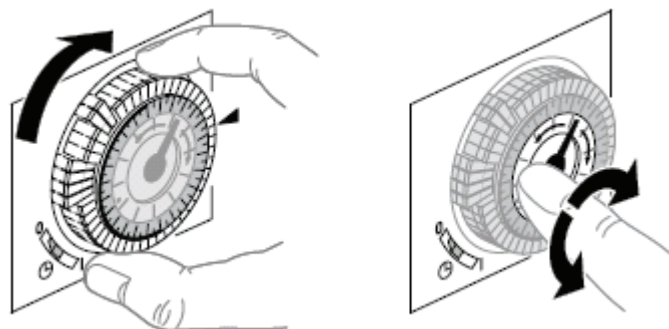


AT3, AT3-R (24-hodinová verze):

Otočením programovacího číselníku směrem doprava nastavte čas v periodě 24 hodin, naproti referenční značce. Otáčejte průhlednou minutovou číselnicí s ukazatelem a nastavte přesný čas (průhlednou číselnicí je možno otáčet v obou směrech).

AT3-7R (7-denní verze):

Pro nastavení času otáčejte číselnicí směrem doprava. Stejným způsobem postupujte u verze AT3, AT3-R.

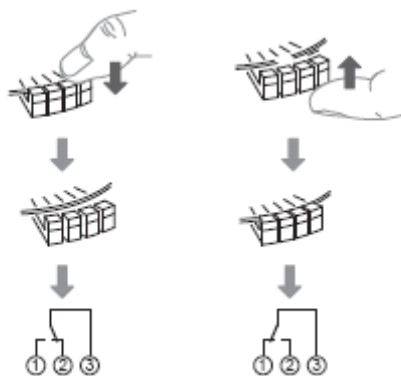


Nastavení programu

Natlačte segmenty na programovacím kotouči směrem dovnitř, podle zvolených spínacích period.

Funkce I: (aktivace)

segmenty jsou natlačeny dovnitř (je vidět červenou barvu)



Funkce 0: (vypnuto)

segmenty jsou vysunuty ven (není vidět červenou barvu)

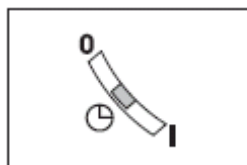



Programovací charakteristiky

Cyklus	24 hodin	7 dnů
Počet úkonů v cyklu	96	84
Časový úsek na jeden segment	15 minut	2 hodiny
Minimální doba mezi dvěma úkony	30 minut	4 hodiny

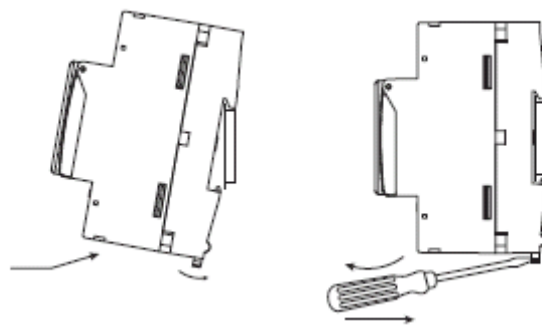
Manuální potlačení, manuální vyřazení z činnosti

3-polohový volicí přepínač:

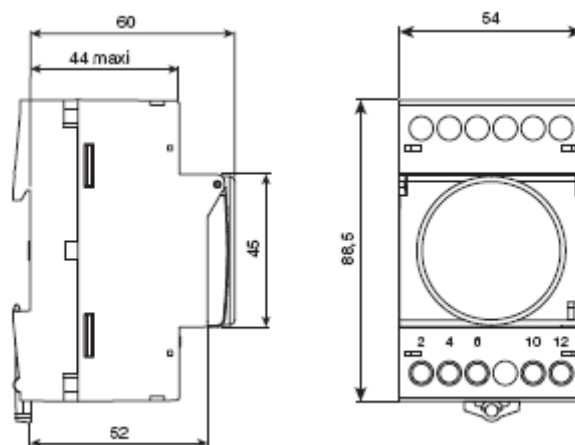


- 0 = trvale vypnuto
-  = automatický provoz podle naprogramovaného času
- I = trvale zapnuto

Upevnění



Rozměry



ABB

ABB SACE S.p.a
P.O. Box 622
V.le dell' Industria, 18
20010 Vittuone (Mi)
ITALY